



RODAMIENTOS DE
RODILLOS CÓNICOS

pensados para soportar lo insoportable

NTN® **SNR**®

www.ntn-snr.com



With You

NTN-SNR

LA FUERZA DE UN GRUPO

Experto en la gestión del ciclo de vida del producto, NTN-SNR se caracteriza por la proximidad al cliente y el compromiso de sus equipos. Nosotros anticipamos los proyectos de evolución en los mercados estratégicos. Nuestros ingenieros diseñan con usted soluciones adaptadas a las aplicaciones más exigentes, como los equipamientos para la construcción o para la agricultura.

Con :

- Cerca de 100 Millones de rodamientos de rodillos cónicos producidos cada año
- Una gama completa en pulgadas y en métricas
- Útiles de producción implantados en Europa y en Japón
- Almacenes de enlace 100% dedicados a la Industria

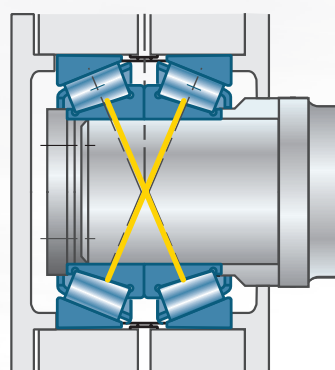
NTN-SNR le acompaña hacia la fiabilidad y la eficacia.

El producto

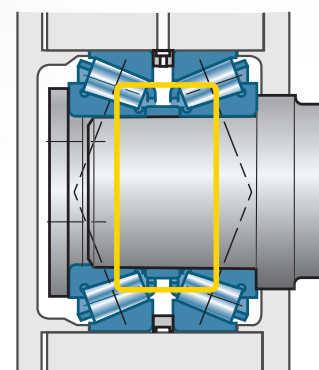
Diseñados para soportar una combinación de cargas axiales y radiales elevadas, nuestros rodamientos de rodillos cónicos se componen de dos partes independientes (Cono y Cubeta) que le aseguran un montaje fácil.

Con 1, 2 ó 4 hileras, nuestros cónicos pueden ser montados en configuración X u O según las cargas aplicadas.

La correcta elección de los aceros, así como del tratamiento térmico (Temple a fondo, cementación o carbonitruración) mejoran las propiedades de los rodamientos (dureza en superficie, estabilidad dimensional, resistencia a las variaciones de temperatura).



Montaje en X



Montaje en O

La gama

Dimensiones:

- Métricas hasta 850mm de diámetro interior
- En pulgadas hasta 1400mm de diámetro interior

Series a tener en cuenta: T7FC, 313xx (gama europea), 303xxD (gama asiática) para los ángulos aumentados.

Prefijo a recordar: 4T para el acero de cementación (adaptado a las condiciones extremas) y disponible sobre casi la totalidad de la gama.

Sufijos a anotar: U para las ref. NTN designa el acero templado a fondo, en SNR no hay sufijo para este acero.

Para más información, consulte nuestros catálogos.



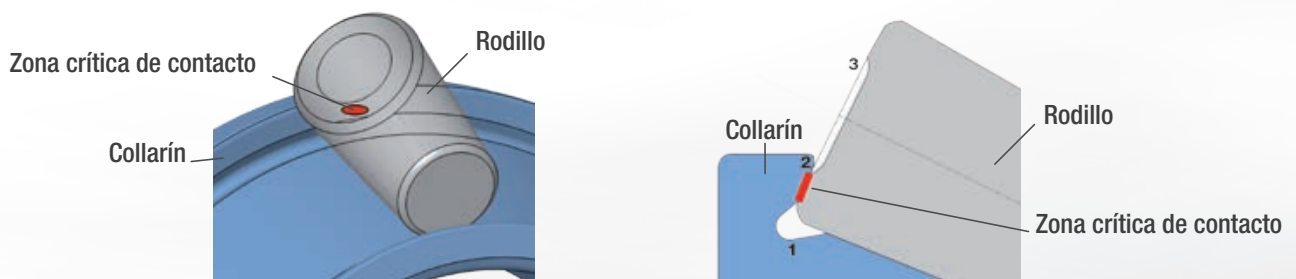
3 RAZONES PARA ESCOGER NUESTROS CÓNICOS

DOMINIO DE LA GEOMETRÍA INTERNA

Un siglo de investigación y de experiencia nos ha otorgado un perfecto dominio de la geometría interna de nuestros rodamientos. Uno de los puntos críticos es el contacto entre rodillo y collarín trasero. Es con la disminución de este contacto, con lo que reducimos el par para poder minimizar la potencia disipada y ofrecerle los mejores rendimientos.

Los 3 beneficios de un buen contacto rodillo / collarín:

- Las velocidades de deslizamiento y las presiones al nivel del contacto gracias a una definición óptima del ángulo de apoyo y del radio de la esfera de la gran cara del rodillo
- Facilitar la llegada de la lubricación por una geometría del collarín (garganta¹, escape²) y del rodillo (ensamble³)
- Reducir el coeficiente de frotamiento gracias a la calidad de los estados de superficie (rugosidad, precisiones geométricas)



CAPACIDADES ESTÁTICAS Y DINÁMICAS ÓPTIMAS

NTN-SNR no ha dejado de ampliar las capacidades estática y dinámica, aumentando la cantidad y el tamaño de los rodillos presentes en un rodamiento del mismo tamaño.

En la actualidad, hay otras pistas de desarrollo a estudiar, como los perfiles de los rodillos o los tratamientos de superficies.

Gilles Landragin / Experto en diseño

«Tomemos el ejemplo de un cónico 32207: a la izquierda el rodamiento antigua generación con 15 rodillos, a la derecha el rodamiento actual con 17 rodillos. Con 2 rodillos suplementarios de mayor tamaño, la ganancia en capacidad dinámica es de 34%. Este tipo de diseño es posible gracias a la optimización de la geometría de la jaula, que permite reducir el espesor de los puentes, mejorando su resistencia mecánica. Concretamente en este ejemplo, la duración de vida se ha multiplicado por 2,65.»



32207 - 15 rodillos

32207 - 17 rodillos



Pierre Dierickx / Experto en Laboratorio, Materiales y Medidas

«NTN-SNR ha sido siempre muy sensible a la calidad de sus aceros. El procedimiento de homologación de nuestros proveedores es muy severo y sólo selecciona a los mejores. De esta forma, nosotros garantizamos a nuestros clientes un alto nivel de fiabilidad de nuestros rodamientos gracias, sobre todo, a una limpieza de inclusiones irreprochable». Aquí dos ejemplos extremos de inclusiones de aluminato tomadas con el MEB (Microscopio Electrónico de Barrido).

Nuestro objetivo: escoger los aceros más limpios, o sea, los que tienden hacia la imagen de la derecha.»



Vistas con MEB de inclusiones de aluminato tomadas a la misma escala

NUESTRA EXPERIENCIA EN MÁQUINAS AGRÍCOLAS

Ejes de tractor fuerte potencia

«Como ingeniero de aplicaciones he desarrollado en estrecha colaboración con nuestro cliente, las soluciones adaptadas a las condiciones de trabajo extremas de este tractor. El tamaño de las ruedas permite imaginar lo que nuestros rodamientos soportan cada día. Las potencias de los tractores se encuentran en progresión constante. La dificultad de los constructores es transmitir esta potencia al suelo vía los ejes de las ruedas, donde los rodamientos deben de resistir flexiones, rotativas 8 veces superiores a las normalmente admitidas por nuestros rodamientos de catálogo. Nuestra experiencia nos permite tener en cuenta estas exigencias que se salen de la Norma y proponer soluciones y tecnologías adaptadas.»

**¿Un nuevo desafío a proponernos?
¡Estamos preparados!**



Gonzague Huyghe
Experto en Aplicación agrícola



Otras aplicaciones de las que nos sentimos orgullosos:

Ferrovionario: Tranvía CITADIS™, en bogies de Alstom

Transmisión: Los piñones de ataque de la caja de cambios ZF

Siderurgia: ThyssenKrupp Steel Europe AG, laminación en caliente

Eólico: Eje principal de turbina eólica, Alstom Power

El presente documento es de la exclusiva propiedad de NTN-SNR ROULEMENTS. Se prohíbe, por tanto, toda reproducción total o parcial sin autorización previa de NTN-SNR ROULEMENTS. En caso de violación del presente párrafo, usted se expone a ser perseguido en Justicia.

Los errores u omisiones que se hayan podido producir en este documento, a pesar del cuidado y atención puestos en la realización del mismo, no son responsabilidad de NTN-SNR ROULEMENTS. En base a nuestra política de investigación y desarrollo continuo, nos reservamos el derecho de modificar, sin previo aviso, todo o parte de los productos y especificaciones mencionados en este documento.

© NTN-SNR ROULEMENTS, copyright international 2016.

